



SY60C-10

节能高效 价值典范

BRAND NEW C10
全新改变 **QUALITY**
CHANGES THE WORLD
品质改变世界



销售卖点 | SELLING POINTS

● 高效持久

采用独创的DOMCS动态寻优智能匹配控制系统和全新液压系统，最大程度的利用发动机的输出功率，动作更迅速，工作更持久。

● 稳定可靠

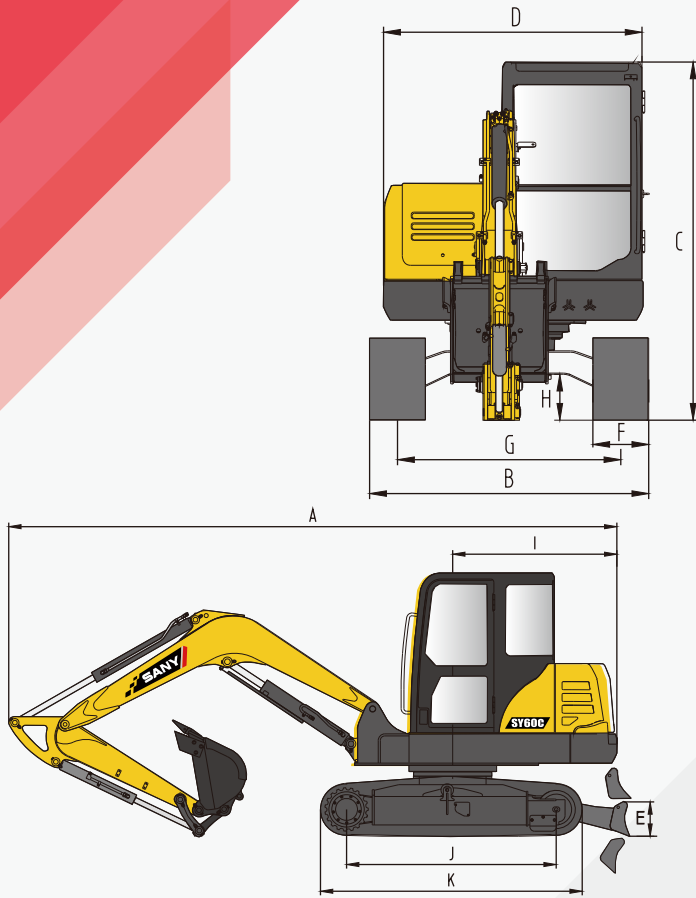
标配加强型工作装置和增强X型下车架，整机性能更稳定，结构件寿命提升10%。

● 节能环保

国Ⅲ标准环保发动机，配备涡轮增压器和全新控制器，燃油燃烧更充分，在效率相当的情况下较上一代油耗降低8%。

整机尺寸(mm)

标准



	SY60C-10
A 总长(运输)	5925
B 总宽(运输作业)	2005
C 总高(运输)	2630
D 上部宽度	1860
E 推土板高度	400
F 标准履带板宽度	400
G 轨距(运输/作业)	1600
H 最小离地间隙	370
I 尾部回转半径	1640
J 轮距	2185
K 履带长度	2700

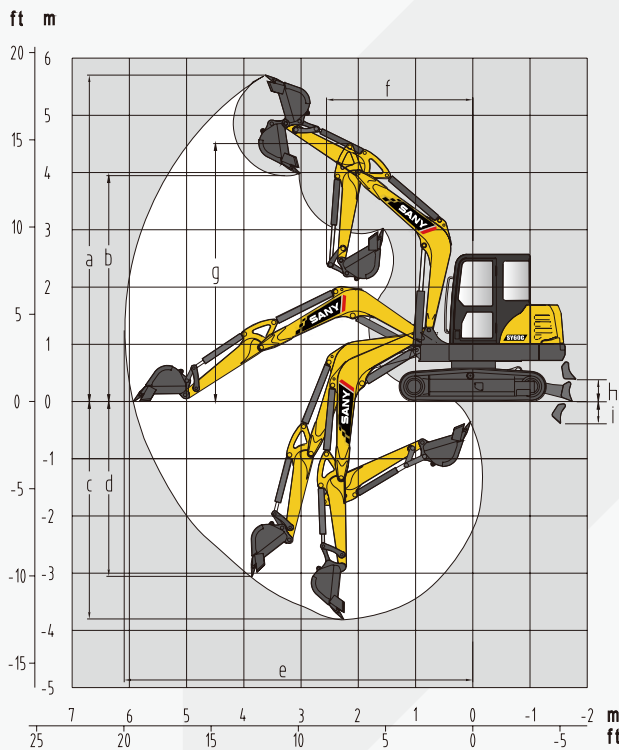
性能参数

标准


	SY60C-10
整机重量kg	6000
斗容m ³	0.1~0.28(0.23)
额定功率kW/rpm	36/2000
行走速度(高/低)km/h	4.22/2.25
回转速度rpm	9.6
爬坡能力	70%/35°
接地比压kPa	30.7
铲斗挖掘力kN	45
斗杆挖掘力kN	33

作业范围(mm)

标准



	SY60C-10
a 最大挖掘高度	5735
b 最大卸载高度	3975
c 最大挖掘深度	3770
d 最大垂直臂挖掘深度	3025
e 最大挖掘距离	6090
f 最小回转半径	2555
g 最小回转半径时的最大高度	4550
h 推土板抬起最大离地间隙	300
i 推土板沉下最大深度	405

 上海三一重机(股份)有限公司

中国上海市奉贤区平安镇上海三一重机产业园

邮编：201413

售后服务热线：4008-28-2318

咨询投诉电话：4008-87-9318

网址：<http://www.sany.com.cn>



注

由于技术不断更新，材料和技术规范如有更改，恕不另行通知。
照片上的机器可能包括附加设备。